

Data Sheet:  $\mu$ Tor.605.R1

www.vetek.com



Torsiometro ROTANTE  
ROTATING torque transducer

Linearità - Isteresi  
 $\leq \pm 0.20\%$   
Linearity - Hysteresis

Download on [www.aep.it](http://www.aep.it)  
CE RoHS

SOLLECITAZIONI DINAMICHE  
DYNAMIC STRESSES

€ LOW COST



ORARIO  
ANTIORARIO  
CLOCKWISE  
ANTI-CLOCKWISE

Uscita standard  
**2mV/V**  
Standard output



ACCREDIA  
CENTRO ITALIANO DI ACCREDITAMENTO  
LAT N° 093  
Calibration Centre  
The products are NOT covered by accreditation

Certificato di Taratura ACCREDIA  
**A RICHIESTA**

ACCREDIA Calibration Certificate  
**ON REQUEST**

Alta Affidabilità  
High Reliability

Stabilità a lungo termine  
Long term high stability

Trasmissione a contatto  
● Attacco esagonale  
Innesto rapido utensili

Contact transmission  
● Hexagonal coupling  
Quick action chuck



Applicazioni:

Misura di coppia diretta in linea con avvitatori per il serraggio di viti.

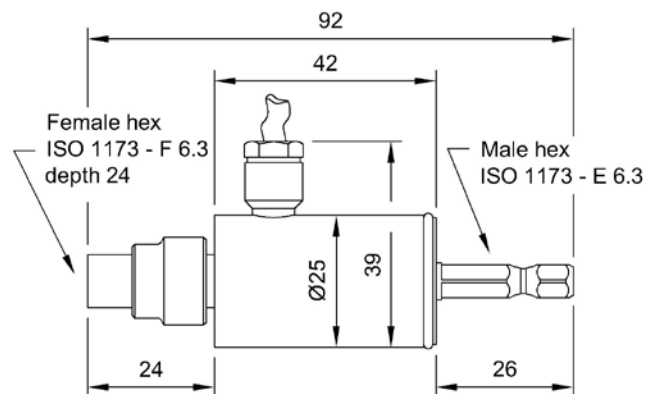
Taratura di avvitatori elettrici o pneumatici.

Applications:

On line measurement of a direct torque through screwers for screws tightening.

Calibration of electrical or pneumatic screwers.

Dimensioni    *Dimensions*    [mm]



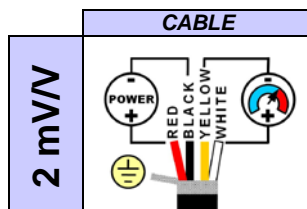
## Dati Tecnici

## Technical Data



TORSIONE NOMINALE	NOMINAL TORQUE	5 Nm	10 - 25 Nm
LINEARITA' e ISTERESI	LINEARITY and HYSTERESIS	≤ ± 0.20 %	
EFFETTO DELLA TEMPERATURA (1°C): a) sullo zero b) sulla sensibilità	TEMPERATURE EFFECT (1°C): a) on zero b) on sensitivity	≤ ± 0.02% ≤ ± 0.02%	
SENSIBILITA' NOMINALE TOLLERANZA DI CALIBRAZIONE	NOMINAL SENSITIVITY SENSIVITY TOLERANCE	1mV/V ≤ ± 0.2%	2mV/V ≤ ± 0.2%
ALIMENTAZIONE NOMINALE ALIMENTAZIONE MAX. RESISTENZA DI INGRESSO RESISTENZA DI USCITA	NOMINAL POWER SUPPLY MAX. POWER SUPPLY INPUT RESISTANCE OUTPUT RESISTANCE	1-15V 18V 350 ± 20Ω 350 ± 5Ω	
RESISTENZA DI ISOLAMENTO BILANCIAMENTO DI ZERO	INSULATION RESISTANCE ZERO BALANCE	>2 GΩ ≤ ± 0.5%	
VALORI MECCANICI LIMITE a) torsione di servizio b) torsione limite c) torsione di rottura d) torsione altamente dinamica c) velocità nominale	LIMIT MECHANICAL VALUES a) service torque b) max. permissible torque c) breaking torque d) highly dynamic torque c) nominal speed	100% 150% >300% 70% 4000 rpm	
TEMPERATURA DI RIFERIMENTO TEMPERATURA DI ESERCIZIO TEMPERATURA DI STOCCAGGIO	REFERENCE TEMPERATURE WORKING TEMPERATURE RANGE STORAGE TEMPERATURE RANGE	+23°C -10/+70°C -20/+80°C	
CLASSE DI PROTEZIONE (EN 60529) MATERIALE PARTE SENSORE MATERIALE CONTENITORE CONNESSIONE ELETTRICA	PROTECTION CLASS (EN60529) SENSOR EXECUTION MATERIAL CASE EXECUTION MATERIAL ELECTRICAL CONNECTION	IP40 Acciaio Inox / Stainless Steel Alluminio / Aluminium Cavo 3m / Cable 3m	
ATTACCO DI PROCESSO	PROCESS COUPLING	● (hexagona) Innesto rapido utensili Quick action chuck	

## Collegamenti Elettrici Electrical Connections



Cavo schermato PVC 105°C, Ø 5.2mm a 4 conduttori Ø0.35 mm<sup>2</sup> stagnati.  
PVC 105°C shielded cable, Ø 5.2mm with 4 tinned Ø0.35mm<sup>2</sup> conductors.



Collegato al corpo del torsionmetro.  
Connected to body of the torque transducer.

CODE:	NOMINAL TORQUE
MUTOR5N	5 Nm
MUTOR10N	10 Nm
MUTOR25N	25 Nm



Box 79 Hantverkavägen 15  
76040 Väddö, Sverige

Tel. +46 (0)176-208920  
Fax +46 (0)176-208929

Web [www.vetek.se](http://www.vetek.se)  
Email [info@vetek.se](mailto:info@vetek.se)